

# KARTA KATALOGOWA

CATALOGUE CARD / DATENBLATT



## Wyłącznik PIR

SENSOR PIR SWITCH / PIR SCHALTER

### Indeks

Index / Artikelnummer:

**WYL-PIR-GD500-01**



Kolor   Color   Farbe	Wymiary   Dimensions   Größe	Wymiary   Cable length   Kabellänge	PIR
Biały   White   Weiß	77 x 35 x 21 mm	2 m	max 6 m

### Dane techniczne:

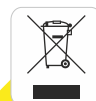
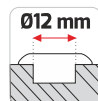
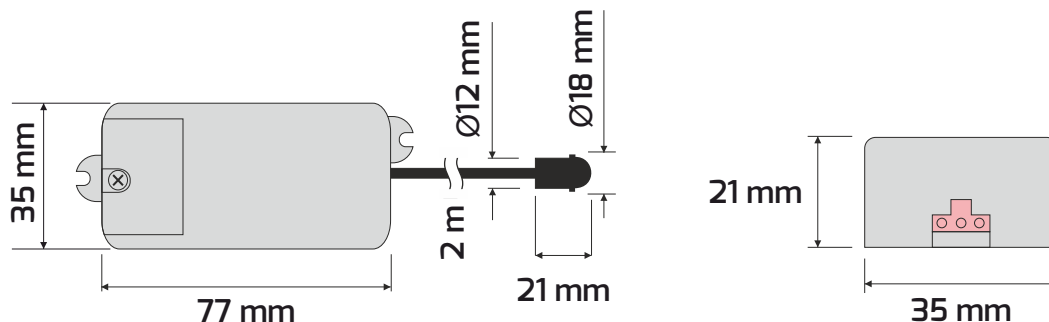
Zasilanie: 220-240V AC  
Częstotliwość zasilania: 50/60 Hz  
Obciążenie znamionowe: max 500W  
max 200W  
Temperatura pracy: ~ -20°C +40°C  
Światło z otoczenia: <3-2000 LUX (regulowane)  
Opóźnienie czasowe: max 10 sekund ± 3 sekundy  
max 15 min ± 2 minuty  
Zakres detekcji: 120° / 360°  
Odległość detekcji: max 6 m (<24°)  
Wilgotność pracy: <93% wilgotności względnej  
Zużycie energii: około 0,5W  
Wysokość montażu: 1,8-2,5 m (montaż na ścianie)  
Wysokość montażu: 2,2-4 m (montaż na suficie)  
Wykrycie prędkości ruchu: 0,6-1,5 m/s

### Technical data:

Power: 220-240 V / AC  
Power supply frequency: 50/60 Hz  
Rated load: max 500W  
max 200W  
Operating temperature: ~ -20°C +40°C  
Ambient light: <3-2000 LUX (adjustable)  
Time delay: min 10 ± 3 seconds  
max 15 min ± 2 minutes  
Detection range: 120°  
Detection distance: max 6m(<24°)  
Working humidity: <93% relative humidity  
Energy consumption: approx. 0,5W  
Installation height: 1.8-2.5 m (wall-mounted)  
Installation height: 2.2-4 m (ceiling mounting)  
Motion speed detection: 0.6-1.5 m/s

### Technische daten:

Spannung: 220-240 V / AC  
Versorgungsfrequenz: 50/60 Hz  
Nennlast: max 500W  
max 200W  
Betriebstemperatur: ~ -20°C +40°C  
Umgebungslicht: <3-2000 LUX (reguliert)  
Verzögerungszeit: min 10 Sekunden ± 3 Sekunden  
max 15 min ± 2 Minuten  
Erfassungsreichweite: 120°  
Erfassungsabstand: max 6 m (<24°)  
Arbeitsfeuchtigkeit: <93% relative Luftfeuchtigkeit  
Energieverbrauch: über 0,5W  
Montagehöhe: 1,8-2,5 m (Montage an der Wand)  
Montagehöhe: 2,2-4 m (Montage an der Decke)  
Erkennung der Bewegungsgeschwindigkeit: 0,6-1,5 m/s



Design Light Sp. z o.o. ul. Grunwaldzka 2, 48-340 Gluchotazy, Poland  
tel. +48 77 408 71 30, mail: bh@designlight.pl, web: www.designlight.pl