

# KARTA KATALOGOWA

CATALOGUE CARD / DATENBLATT



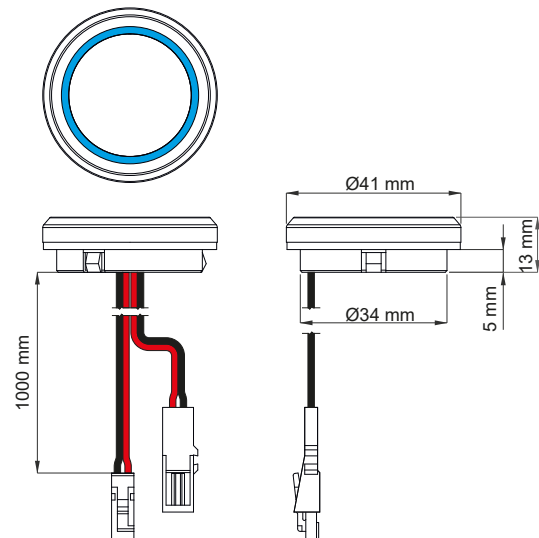
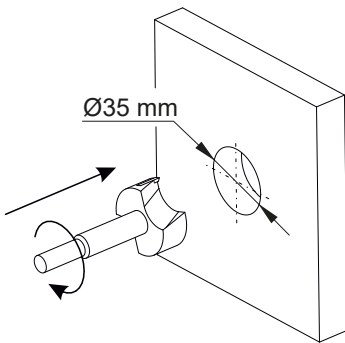
## WYŁĄCZNIK W02

MECHANICAL SWITCH WITH DIMMER W02 / DRUCKSCHALTER MIT DIMMER W02



Indeks / Index / Artikelnummer  
**WYL-W02-CH-01**  
Kod EAN / EAN code / EAN-Code  
5900652141357

Niebieskie podświetlenie  
Blue backlight  
Blaue Hintergrundbeleuchtung



### Dane techniczne:

Technical data / Technische Daten



Kolor obudowy Color of the housing Gehäusefarbe	Wymiary Dimensions Größe	Materiał Material Material	Przewód Wire Kabel
Chrom / czarny Chrome / schwarz Chrom / black	Ø 41 mm x 13 mm	Plastik Plastics Kunststoff	1 m wejście mini amp 1 m wyjście mini amp 1 m mini amp input 1 m mini amp output 1 m Mini-Amp-Eingang 1 m Mini-Amp Ausgang