

Szablony do nawierceń

- ▶ BlueJig Zawiasy
- ▶ Do zawiasów

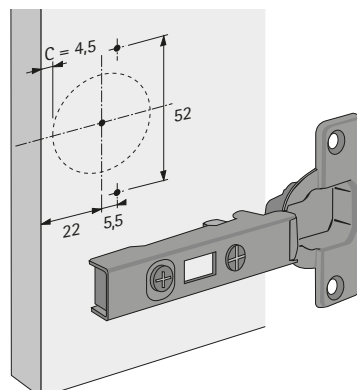
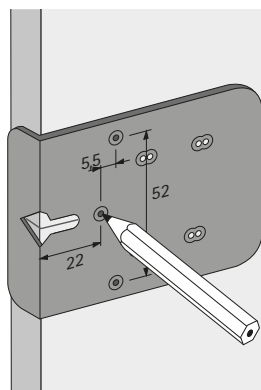
BlueJig Zawiasy



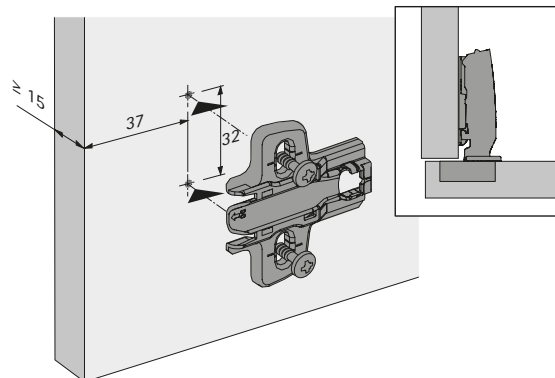
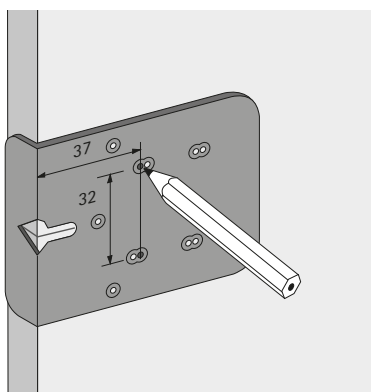
- ▶ Idealny do zastosowania w miejscu montażu mebli
- ▶ Do wyznaczania osi otworów pod zawiasy (rozstaw TH) i prowadniki krzyżakowe
- ▶ Do drzwi nakładanych, drzwi nakładanych na przegrodę oraz drzwi wpuszczanych
- ▶ Tworzywo sztuczne, kolor niebieski

Art. nr	j.op.
0 045 150	1 szt.

Pozycja osi otworu dla zawiasów z rozstawem TH



Pozycje osi otworów dla prowadnika krzyżakowego dla drzwi nakładanych / nakładanych na przegrodę środkową



Pozycje osi otworów dla prowadnika krzyżakowego dla drzwi wpuszczanych (grubość płyty 19 mm)

